

ТЕХНИЧЕСКИЙ ПАСПОРТ ИЗДЕЛИЯ



Производитель: VILPE Oy, Kauppatie 9, 65610 Mustasaari, FINLAND

200P/ИЗ/500 FLOW XL вентиляционный выход



Сертификаты: **соответствия**
 пожарной безопасности
 ISO 9001:2015
 ISO 14001:2015

Артикул	Цвет
350132	черный - аналог RR 33, RAL 9017 (de 1,17)
350134	коричневый - аналог RR 32, RAL 8017(de 2,33)
350137	серый - аналог RR 23, RAL 7015 (de 2,11)
350138	красный - аналог RR 29, RAL 3009 (de 4,92)
350139	кирпичный - аналог RR 750, RAL 8004 (de 2,08)
350131	светло-серый - аналог RR 21, RAL 7040 (de 0,54)

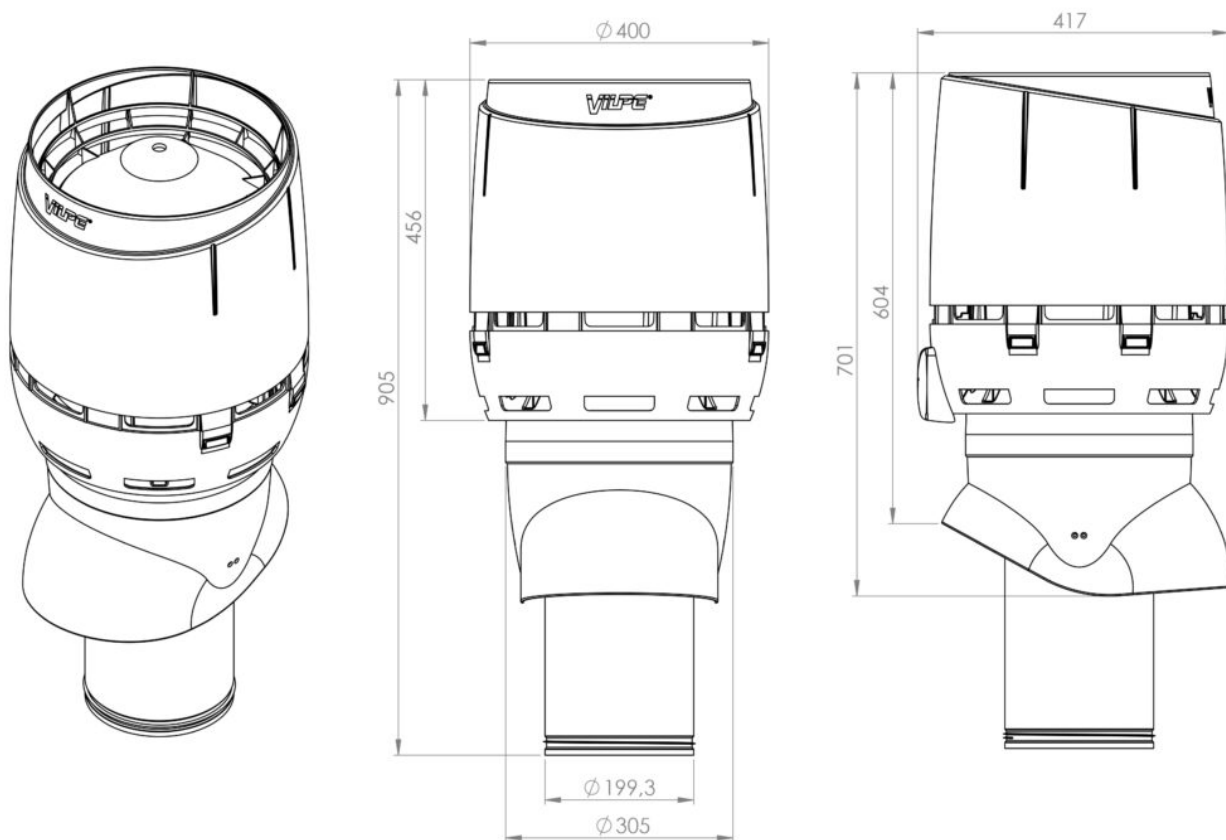
ТЕХНИЧЕСКИЙ ПАСПОРТ ИЗДЕЛИЯ

Назначение и область применения

200P/ИЗ/500 FLOW XL вентиляционный выход применяется для вывода на кровлю трубы кухонной вытяжки и вентиляционной системы с рекуператором или канальным вентилятором.

Технические характеристики

- диаметр трубы 200 мм
- внешний диаметр 300 мм
- высота трубы припл. 500 мм
- вес нетто/брутто 5,812/ 7,057кг



Сырье:

полипропилен*

Характеристики материала:

- по горючести группа Г2 (умеренногорючие)*,
- по воспламеняемости группа В2 (умеренно-воспламеняемые)*
- по скорости распространения группа РП2 (слабо-

ТЕХНИЧЕСКИЙ ПАСПОРТ ИЗДЕЛИЯ

пламени по поверхности	распространяющие)*
• устойчив к воздействию:	метеоусловий ультрафиолета кислот и щелочей
• температура использования	
постоянная:	от -40°C до +80°C
временная:	от -55°C до +120°C

*- материал не поддерживает горение

Указания по монтажу

Монтаж проводить в соответствии с монтажной инструкцией, прилагаемой к изделию.

При монтаже изделий на кровле соблюдать осторожность и правила техники безопасности.

В районах со снежными зимами на кровле выше изделия установить снегозадержатель или другую защиту.

Изделия нельзя устанавливать в разуклонках и других местах с повышенным уровнем воды. Вблизи изделий не должна скапливаться вода.

Изделия нельзя устанавливать рядом с предметами, которые могут отрицательно влиять на функции, цвет или использование изделий.

Указания по эксплуатации и техническому обслуживанию

Изделие должно эксплуатироваться по назначению.

Техническое обслуживание заключается в очистке поверхности изделия от грязи и мусора.

Условия хранения и транспортировки

Изделия не относятся к категории опасных грузов, что допускает их перевозку любым видом транспорта в соответствии с правилами перевозки грузов, действующими на данном виде транспорта.

При железнодорожных и автомобильных перевозках изделия допускаются к транспортировке только в крытом подвижном составе.

ТЕХНИЧЕСКИЙ ПАСПОРТ ИЗДЕЛИЯ

Обращаться с товаром с соответствующей осторожностью, избегая ударов и вмятин.

Изделия должны храниться в упаковке предприятия - изготовителя.

Гарантийные обязательства

Изготовитель гарантирует соответствие 200P/ИЗ/500 FLOW XL вентиляционного выхода требованиям безопасности при условии соблюдения правил и ограничений при монтаже, эксплуатации и обслуживании изделий. При нарушении данных правил или отклонении от них, VILPE Oy аннулирует гарантию на изделие.

Гарантия распространяется на все дефекты, возникшие по вине завода-изготовителя.

Гарантийный срок:

- техническая гарантия - 20 лет с даты продажи изделия.
- эстетическая гарантия - 10 лет с даты продажи изделия.

Гарантия не распространяется на дефекты, возникшие в случаях:

- нарушения паспортных режимов хранения, монтажа, эксплуатации и обслуживания изделия;
- ненадлежащей транспортировки и погрузочно-разгрузочных работ;
- повреждений, вызванных неправильными действиями потребителя;
- наличия повреждений, вызванных пожаром, стихией, форс-мажорными обстоятельствами;
- наличия следов постороннего вмешательства в конструкцию изделия.

Условия гарантийного обслуживания

- Претензии к качеству товара могут быть предъявлены в течение гарантийного срока.
- Неисправные изделия в течение гарантийного срока ремонтируются или обмениваются на новые бесплатно.
- Вопросы гарантийного ремонта, рекламаций и претензий к качеству изделий решаются в соответствии с «Положением о рекламации».